

„Nowa Perspektywa Amberline” to motto, które firma A M B E R L I N E skutecznie realizowała w 2012 roku wprowadzając jako prekursor innowacyjne rozwiązania technologiczne w stolarce okiennej i drzwiowej, tj. np. najcieplejsze na rynku okno Amberterm o współczynniku $U_w = 0,58 \text{ W/m}^2\text{K}^*$ czy aluminiowe drzwi wejściowe z obustronnym wypełnieniem nakładkowym otwierane za pomocą czytnika linii papilarnych.

W 2013 roku A M B E R L I N E nie zwalnia tempa w realizacji nowoczesnych rozwiązań i już z początkiem roku prezentuje nowy produkt **DRZWI ODSTAWNO - PRZESUWNE W WERSJI PAS.**



DRZWI ODSTAWNO - PRZESUWNE W WERSJI PAS firmy A M B E R L I N E to bezpieczne i energooszczędne drzwi dedykowane osobom, które cenią sobie zarówno bezpieczeństwo własnego domostwa, jak i aspekty zdrowotne jego mieszkańców.

*współczynnik dla okna referencyjnego

Dla zdrowia i dobrego samopoczucia, niezbędne jest systematyczne wietrzenie pomieszczeń. Stały dopływ świeżego powietrza zapobiega gromadzeniu się wilgoci oraz tworzeniu nieestetycznych i niebezpiecznych dla zdrowia wykwitów pleśni. Jednak pozostawiając uchylone drzwi balkonowe lub tarasowe, szczególnie podczas nieobecności w domu, narażamy się na ryzyko włamania lub zalania deszczówką.

Okucie przesuwne **duoPort PAS** to najnowszy produkt dostawcy okuć firmy Amberline - renomowanej firmy **Winkhaus**, wprowadzony do sprzedaży w odpowiedzi na zapotrzebowanie rynku na pro-ekologiczne, bezpieczne i energooszczędne rozwiązania architektoniczne, przyjazne zdrowiu człowieka.

W drzwiach w wersji PAS została zastosowana funkcja wietrzenia szczelinowego przy skrzydle równoległe odsuniętym od ramy, dzięki której system zapewnia bezpieczne wietrzenie na całym obwodzie drzwi (zapobiegając w ten sposób gromadzeniu się wilgoci), kontrolowany dopływ świeżego powietrza, naturalną ochronę przed wychłodzeniem, oszczędność energii oraz ochronę przed hałasem z zewnątrz. A równocześnie dzięki temu, że szczelina nie przekracza 6 mm i jest niewidoczna z zewnątrz, drzwi utrzymują ochronę przed próbą włamania, zalaniem i innymi przykrymi niespodziankami.



Dane techniczne okucia duoPort PAS:

- ✓ Nowe okucie duoPort PAS pozwala na uzyskanie 3 funkcji: przesuwania, ryglowania oraz wietrzenia szczelinowego – przy pomocy klamki balkonowej. Dzięki wbudowanym amortyzatorom i urządzeniom magazynującym energię można swobodnie przesuwać skrzydła o ciężarze do 160 kg. Okucie stosuje się do 2-, 3- i 4-częściowych konstrukcji, jest przystosowane także do profili wielokomorowych o podwyższonej termoizolacyjności.
- ✓ Dzięki specjalnej konstrukcji rozwórki i wózków jezdnych okucie duo-Port PAS umożliwia lżejsze i bardziej płynne przesuwanie skrzydeł niż w dotychczas znanych konstrukcjach. Blokada obrotu klamki FSF z systemu activPilot zapobiega nieprawidłowej obsłudze. Zamykanie i otwieranie

skrzydła jest wspomagane amortyzatorami i specjalnymi urządzeniami magazynującymi energię. Nowoczesne komponenty i przemyślane rozwiązania zapewniają wyjątkowy komfort użytkowania okien przesuwnych z nowym okuciem.

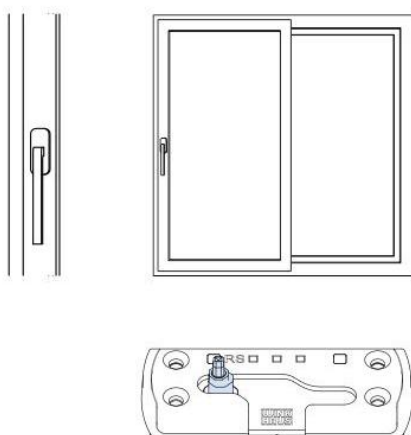
- ✓ Kombinacja ośmiokątного trzpienia ryglującego i stalowych zaczepów ramowych o specjalnej konstrukcji zapewnia podwyższone bezpieczeństwo już w wersji standardowej okucia. System duoPort PAS pozwala konstruować drzwi przesuwne spełniające wymagania 2 klasy odporności na włamanie (RC2) wg DIN EN 1627-1630.



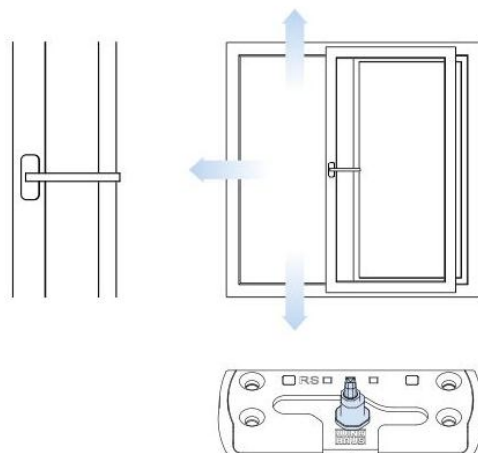
Klasa ta zachowana jest również wówczas, gdy skrzydło znajduje się w pozycji równoległego odstawienia od ramy.

- ✓ W okuciu duoPort PAS zastosowano ryglowanie i zaczepy z systemu activPilot, co ułatwia magazynowanie elementów i montaż okucia. Spójność systemów zapewnia sprawną produkcję okien i znaczne oszczędności logistyczne. Fabrycznie skompletowane zestawy prowadnic pozwalają zminimalizować nakład pracy w procesie produkcji i montażu okien. Okucie można łatwo dopasować do podwyższonych wymagań odporności na włamanie.

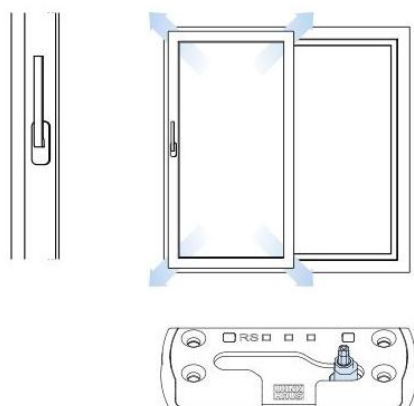
Pozycja zamknięta



Pozycja otwarta



Bezpieczne, energooszczędne wietrzenie (szczelina do 6 mm na całym obwodzie skrzydła).



Dane techniczne duoPort PAS „w pigułce”:

- do konstrukcji przesuwnych z PCW
- dopuszczalny ciężar skrzydła: 160 kg
- szerokość skrzydła we wrębie: 750 do 1650 mm
- wysokość skrzydła we wrębie: 650 do 2300 mm
- odstawienie skrzydła: 125 mm
- pas montażowy: 35 mm
- możliwość stosowania w budynkach poddawanych renowacji
- zgodne z założeniami nowoczesnej, energooszczędnej architektury